

6 720 649 848-01-1ITL

Бойлер

WST500-1000 C



BOSCH

Инструкция по монтажу и техническому обслуживанию для специалистов

Содержание

Содержание	2
<hr/>	
1 Пояснения условных обозначений и правила техники безопасности	3
1.1 Пояснения условных обозначений	3
1.2 Указания по технике безопасности	3
<hr/>	
2 Данные приборов	4
2.1 Использование по назначению	4
2.2 Оснащение	4
2.3 Описание функций	5
2.4 Габаритные и присоединительные размеры	5
2.5 Технические данные	6
<hr/>	
3 Установка котла	8
3.1 Предписания	8
3.2 Транспортировка	8
3.3 Место установки	8
3.4 Гидравлические подключения	9
3.4.1 Предохранительный клапан (предоставляется заказчиком)	10
3.5 Установка датчика температуры горячей воды	10
3.6 Проверка магниевого анода	11
3.7 Монтаж теплоизоляции	11
3.8 Электрическое подключение	13
<hr/>	
4 Пуск в эксплуатацию	14
4.1 Заполнение бойлера и проверка герметичности	14
4.2 Информация для потребителя	14
<hr/>	
5 Прекращение работы бойлера	15
5.1 Выключение бойлера	15
5.2 Прекращение эксплуатации бойлера при опасности замерзания	15
<hr/>	
6 Техническое обслуживание	16
6.1 Подготовка бойлера к чистке	16
6.2 Чистка бойлера	17
6.3 Проверка магниевого анода	17
6.4 Замена магниевого анода	18
6.5 Пуск бойлера в эксплуатацию после технического обслуживания	18
<hr/>	
7 Охрана окружающей среды/утилизация	19

1 Пояснения условных обозначений и правила техники безопасности

1.1 Пояснения условных обозначений

Предупреждения



Предупреждения обозначены в тексте восклицательным знаком в треугольнике на сером фоне.



При опасности удара электрическим током вместо восклицательного знака в треугольнике стоит молния.

Выделенные слова в начале предупреждения обозначают вид и степень тяжести последствий, наступающих в случае непринятия мер безопасности.

- **УВЕДОМЛЕНИЕ** означает, что возможно повреждение оборудования.
- **ВНИМАНИЕ** означает, что возможны травмы легкой и средней степени тяжести.
- **ОСТОРОЖНО** означает, что возможны тяжелые травмы.
- **ОПАСНО** означает, что возможны травмы с угрозой для жизни.

Важная информация



Важная информация без каких-либо опасностей для человека и оборудования обозначается приведенным здесь знаком. Она выделяется горизонтальными линиями над текстом и под ним.

Другие знаки

Знак	Значение
▶	Действие
→	Ссылка на другое место в инструкции или на другую документацию
•	Перечисление/список
–	Перечисление/список (2-ой уровень)

Таб. 1

1.2 Указания по технике безопасности

Монтаж, переналадка

- ▶ **Опасность пожара!** Пайка и сварка могут привести к пожару, так как теплоизоляция является горючим материалом.
- ▶ Монтаж и переустановку бойлера должно производить только уполномоченное специализированное предприятие.
- ▶ Используйте монтажный материал с теплостойкостью до 160 °С.

Функционирование

- ▶ Для обеспечения исправной работы оборудования выполняйте требования этой инструкции по монтажу и техническому обслуживанию.

Опасность ошпаривания!

При работе бойлера температура горячей воды может превышать 60 °С. Для ограничения температуры в местах водоразбора до 60 °С установите термостатические смесители горячей воды.

Техническое обслуживание

- ▶ **Рекомендация для потребителя:** Заключите договор о проведении технического обслуживания и контрольных осмотров с уполномоченным специализированным предприятием. Ежегодно проводите контрольные осмотры бойлера и, при необходимости, техническое обслуживание.
- ▶ Применяйте только оригинальные запчасти.

2 Данные приборов

2.1 Использование по назначению

Бойлеры – предназначены для нагрева и хранения горячей воды. Для горячей воды действуют требования стандартов, касающиеся питьевой воды.

Соблюдайте национальные нормы и правила, действующие в той стране, где эксплуатируется оборудование!

Нагревайте бойлер только водой.

Другое использование считается применением не по назначению. Ответственность производителя не распространяется на возникшие в результате этого повреждения.

Требования к нагреваемой воде:

- Минимальная жёсткость воды:
2 °dH (сумма окисей и гидроокисей щёлочноземельных металлов 0,4 ммоль/л)
- Проводимость:
 - при использовании анода с питанием от постороннего источника тока: 100 мкС/см
 - при использовании магниевого анода: 130 - 1500 мкС/см
- Показатель pH: согласно положениям о питьевой воде (6,5 – 9,5)
- Используйте бойлер только для нагрева водопроводной воды
- Эксплуатируйте бойлер только в закрытых системах и только с предусмотренными для него жидкостями (→ см. инструкции по монтажу и техническому обслуживанию котла и дополнительного оборудования).

2.2 Оснащение

Комплект поставки бака:

- бак
- изолированный встроенный магниевый анод
- 5 соединительных труб
- 2 смотровых люка
- 1 погружная гильза для датчика температуры горячей воды

Комплект поставки теплоизоляции: мягкий пенопласт толщиной 100 мм (→ Рис. 1):

- теплоизоляция из двух частей, полиуретановый мягкий пенопласт толщиной 100 мм с полистирольным верхним слоем и соединительными планками

- 3 короткие соединительные планки
- соединительная планка с заглушкой
- верхний и нижний теплоизоляционные круги
- пластмассовая крышка бойлера

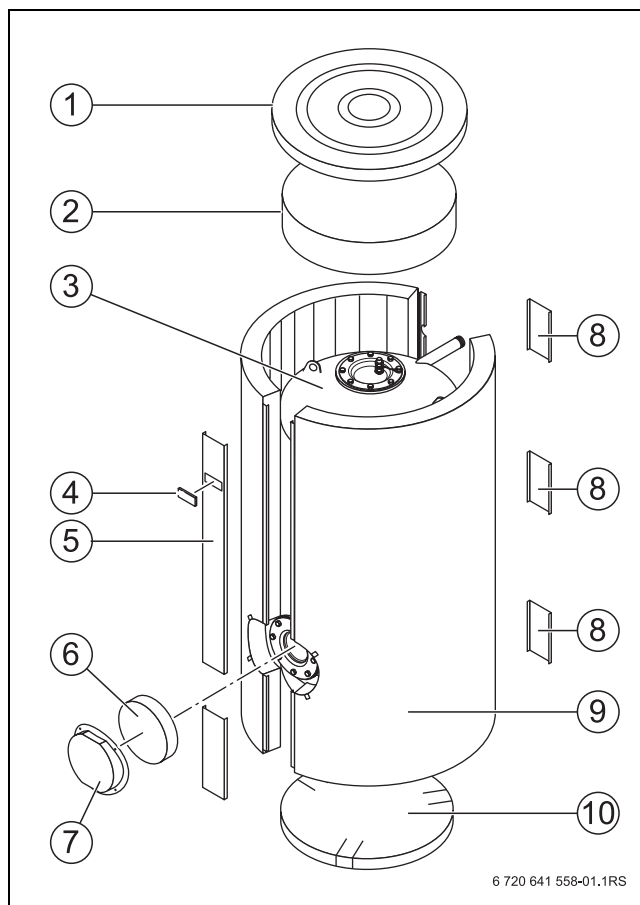


Рис. 1 WST500-1000 C

- 1 Крышка бойлера
- 2 Верхний теплоизоляционный круг
- 3 Бак
- 4 Заглушка (для выреза под опциональный термометр)
- 5 Соединительная планка
- 6 Теплоизоляционный круг
- 7 Крышка
- 8 Короткая соединительная планка
- 9 Теплоизоляция
- 10 Нижний теплоизоляционный круг

2.3 Описание функций

- При водоразборе температура воды в верхней части бойлера падает примерно на 8 °C - 10 °C, прежде чем котёл вновь нагреет воду в бойлере.
- При частых кратковременных, следующих один за другим отборах воды возможно превышение заданной температуры в бойлере и образование горячих слоёв в его верхней части. Такой принцип работы обусловлен рабочей схемой бойлера и изменить его невозможно.
- Встроенный термометр (дополнительное оборудование) показывает температуру в верхней части бойлера. Из-за естественного температурного распределения в баке заданную температуру бойлера можно рассматривать только как среднее значение. Поэтому индикация температуры и точка переключения регулятора температуры бойлера неидентичны.

2.4 Габаритные и присоединительные размеры

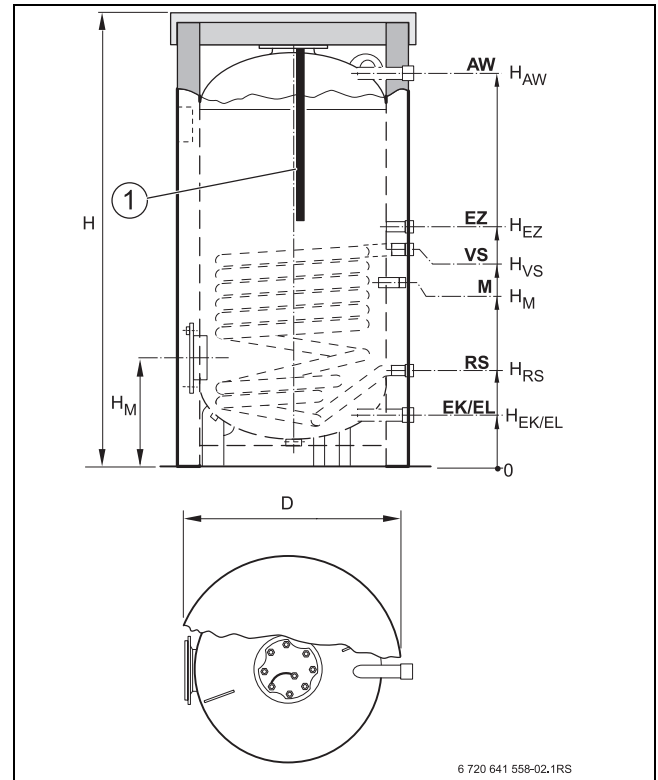


Рис. 2 Габаритные и присоединительные размеры

- 1** Магниевый анод
- AW** Выход горячей воды
- VS** Подающая линия бойлера
- RS** Обратная линия бойлера
- EK** Вход холодной воды
- EL** Слив
- EZ** Вход циркуляции
- M** Место замера температуры горячей воды (погружная гильза)

Расстояния от стен

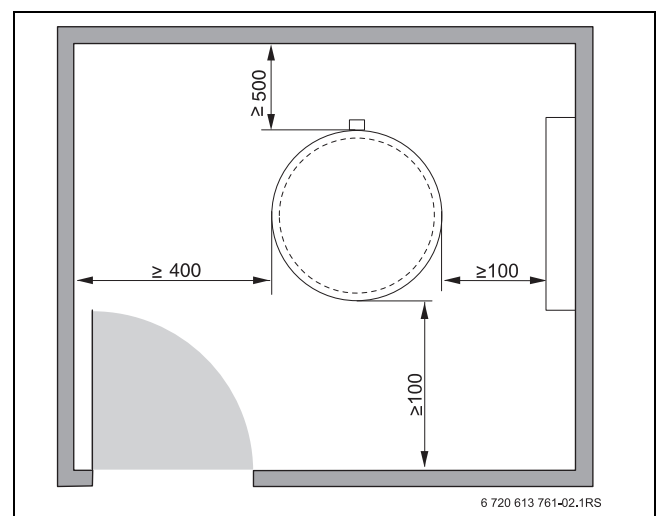


Рис. 3 Рекомендуемые минимальные расстояния от стен для монтажа и технического обслуживания (размеры в мм)

2.5 Технические данные

Тип бойлера			WST500 C	WST750 C	WST1000 C
Общие положения					
Исполнение			покрытый коррозионноустойчивой эмалью		
Объём бака		л	500	750	1000
Общий диаметр при: теплоизоляции 80 мм	Ø D	мм	810	960	1060
теплоизоляции 100 мм			850	1000	1100
Общая высота	H	мм	1850	1850	1920
Высота при опрокидывании			1810	2150	2220
Габаритная ширина		мм	660	810	910
Высота помещения		мм	2150	2150	2220
Вес пустого бойлера (без упаковки) ¹⁾		кг	182	279	367
Общий вес заполненного бойлера		кг	682	1029	1367
Количество воды для водоразбора с температурой 45 °C		л	714	1071	1429
Теплопотери в состоянии готовности ²⁾ при D=100 мм		кВтч/24ч	2,21	2,7	3,13
Максимальный расход холодной воды		л/мин	50	75	100
Максимальная температура горячей воды		°C	95	95	95
Максимальное рабочее давление горячей воды		бар изб.	10	10	10
Максимальное испытательное давление горячей воды		бар изб.	10	10	10
Максимальная температура греющей воды		°C	160	160	160
Максимальное рабочее давление греющей воды		бар изб.	16	16	16
Подключения					
Выход горячей воды	Ø AW	Ду	R 1 ¼	R 1 ¼	R 1 ½
Высота выхода горячей воды	H _{AW}	мм	1643	1648	1721
Циркуляция	Ø EZ	Ду	R ¾	R ¾	R ¾
Высота циркуляции	H _{AW}	мм	1062	1065	1126
Подающая линия бойлера	Ø VS	Ду	R 1 ¼	R 1 ¼	R 1 ¼
Высота подающей линии бойлера	H _{VS}	мм	940	973	1033
Обратная линия бойлера	Ø RS	Ду	R 1 ¼	R 1 ¼	R 1 ¼
Высота обратной линии бойлера	H _{RS}	мм	303	283	326
Вход холодной воды	Ø KW	Ду	R 1 ¼	R 1 ½	R 1 ½
Высота входа холодной воды	H _{KW}	мм	148	133	121
Теплообменник, эксплуатационная мощность					
Объём		л	16	23	28
Площадь		м ²	2,2	3	3,7
Коэффициент мощности		NL	17,8	27,4	34,8
Эксплуатационная мощность = макс. мощность нагрева		кВт	71,5	88,6	101,2
		л/мин	29,3	36,3	41,4
Расход греющей воды при эксплуатационной мощности		м ³ /ч	4,95	4,3	3,8
Потери давления для расхода греющей воды при эксплуатационной мощности		мбар	350	350	350
Время нагрева при номинальной мощности		мин.	24	37	49

Таб. 2 Технические характеристики

1) Вес с упаковкой примерно на 5 % больше.

2) За 24 часа при температуре бойлера 65 °C (по E DIN 4753-8).



УВЕДОМЛЕНИЕ: Возможно повреждение оборудования при превышении максимальных значений рабочего давления и температуры!

- ▶ Из соображений безопасности следует соблюдать указанные значения (→ Таб. 2), чтобы не допустить повреждений бака-водонагревателя.

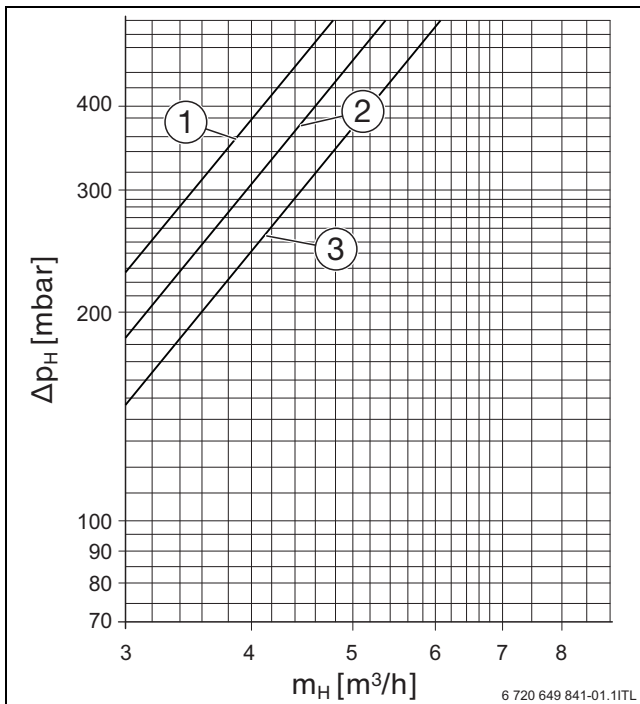


Рис. 4 График потери давления

- 1 WST1000 C
- 2 WST750 C
- 3 WST500 C

3 Установка котла

3.1 Предписания



При монтаже и эксплуатации отопительной системы соблюдайте нормы и правила, действующие в той стране, где она эксплуатируется!

Выполняйте местные и региональные положения.

Необходимо соблюдение следующих предписаний, директив и стандартов, распространяющихся на монтаж и эксплуатацию:

- **Местные инструкции**
- **EnEG** (закон об экономии энергии)
- **EnEV** (Положение об эффективной теплоизоляции и энергосберегающем инженерном оборудовании зданий)
- **Нормы DIN**, Beuth-Verlag GmbH - Burggrafenstrasse 6 - D-10787 Berlin
 - **DIN EN 12828** (Отопительные системы в зданиях - проектирование систем отопления и горячего водоснабжения)
- **Инструкции VDE**

3.2 Транспортировка

Бойлер можно поднимать и транспортировать краном.



ОПАСНО: угроза для жизни из-за падения груза!

- ▶ Для транспортировки применяйте тросы, находящиеся в полностью исправном состоянии.
- ▶ Вставляйте крюки только в предусмотренные для них проушины.



УВЕДОМЛЕНИЕ: Возможны повреждения из-за ударов!

- ▶ При транспортировке оберегайте выступающие патрубки.

- ▶ Вставьте крюки строп [1] в две проушины.
- ▶ Подвесьте стропы на крюк крана.
- ▶ Поддерживайте бойлер, не допускайте его падения и вертикально перемещайте к месту установки.
- ▶ Оберегайте бойлер от ударов при транспортировке.

В помещение бойлер можно вносить в горизонтальном положении.

- ▶ Удалите упаковку только на месте эксплуатации бойлера.

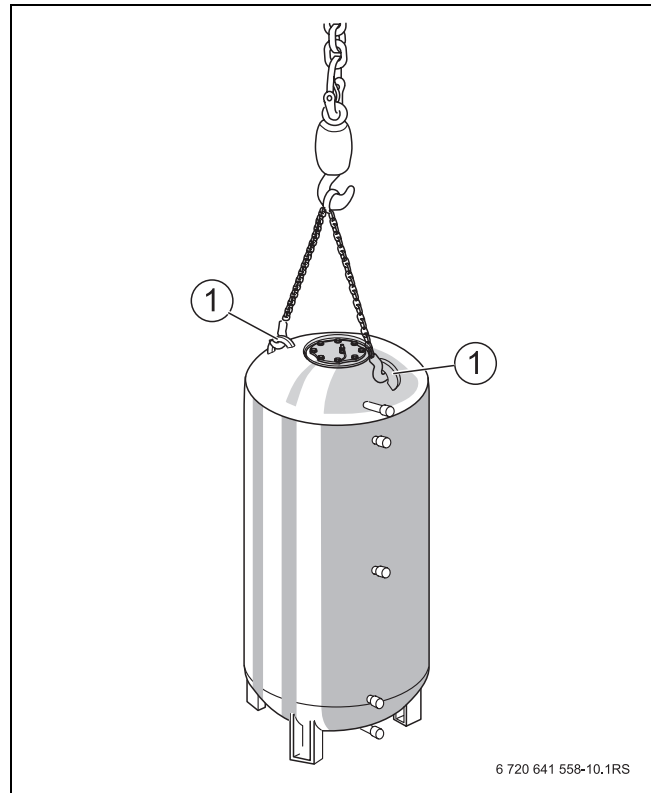


Рис. 5 Подъём краном

- 1 Проушины

3.3 Место установки



УВЕДОМЛЕНИЕ: Возможны повреждения в результате образования трещин от внутренних напряжений!

- ▶ Бойлер должен быть установлен в помещении, защищенном от холода.

- ▶ Соблюдайте минимальные расстояния от стен (→ Рис. 3, стр. 5).
- ▶ Устанавливать бойлер на ровное основание с соответствующей несущей способностью.
- ▶ При размещении бойлера во влажном помещении установите его на подставку.

3.4 Гидравлические подключения

Выполняйте следующие рекомендации при подключении бойлера к трубопроводной сети. Это имеет большое значение для безаварийной работы.



ОПАСНО: опасность для здоровья из-за загрязнения воды!

При неаккуратном выполнении монтажных работ возможно загрязнение питьевой воды.

- ▶ Выполняйте монтаж и подключение бойлера в соответствии с действующими гигиеническими нормами и правилами.
- ▶ После монтажа тщательно промойте трубопроводы и бойлер водопроводной водой.



ОПАСНО: опасность пожара при выполнении пайки и сварочных работ!

- ▶ При проведении пайки и сварки примите необходимые меры защиты, например, накройте теплоизоляцию, так как она является горючим материалом.
- ▶ После проведения работ проверьте невредимость изоляции.



УВЕДОМЛЕНИЕ: Возможно повреждение оборудования!

Удаление защитных гильз (защита эмалированных поверхностей) на штуцерах AW, EZ и EK может привести к их коррозии.

- ▶ Не удаляйте защитные гильзы.



В Германии баки-водонагреватели должны монтироваться по DIN 1988 и DIN 4753.

- ▶ Монтаж трубопроводов горячей воды должен производиться в соответствии с нормами и правилами, действующими в той стране, где эксплуатируется оборудование.
- ▶ При выборе расширительного бака для греющего контура учитывайте объём воды в бойлере.
- ▶ Проложите провод датчика температуры горячей воды через теплоизоляцию к системе управления.



УВЕДОМЛЕНИЕ: Возможны повреждения из-за применения нетермостойких монтажных материалов (например, пластиковых труб)!

- ▶ Используйте монтажный материал с теплостойкостью до 160 °С.

- ▶ Прокладывайте трубы к бойлеру так, чтобы естественная циркуляция была невозможна.



УВЕДОМЛЕНИЕ: Возможно повреждение оборудования!

Неплотные соединения могут привести к повреждению бойлера.

- ▶ Монтируйте соединительные трубопроводы без напряжения.
- ▶ Не переламывайте и не перекручивайте гибкие шланги.

- ▶ Подсоедините трубопроводы к бойлеру.
- ▶ На сливном трубопроводе не допускается наличие колен, так как необходимо обеспечить беспрепятственное удаление шлама.
- ▶ Все неиспользуемые подключения закройте заглушками.
- ▶ Проверьте отсутствие протечек во всех соединениях и в крышке люка!

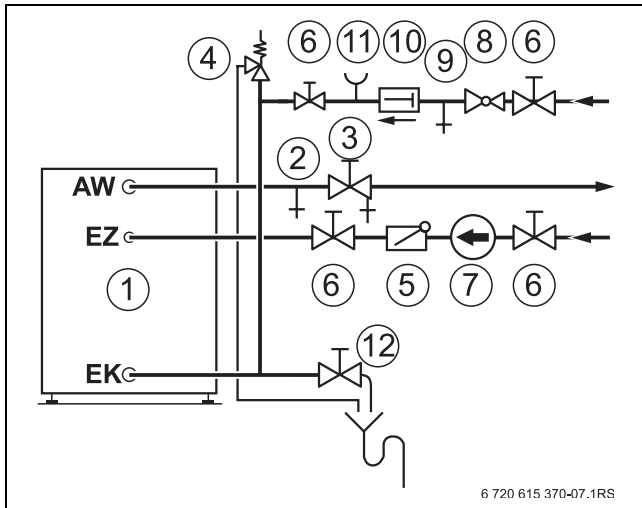


Рис. 6 Монтаж

- 1 Бак
- 2 Вентиль продувки и выпуска воздуха
- 3 Запорный вентиль со сливным краном
- 4 Предохранительный клапан
- 5 Обратный клапан
- 6 Запорный вентиль
- 7 Циркуляционный насос
- 8 Редукционный клапан (при необходимости)
- 9 Контрольный вентиль
- 10 Обратный клапан
- 11 Штуцер подключения манометра (обязателен от 1000 л)
- 12 Сливной кран
- AW Выход горячей воды
- EZ Вход циркуляции
- EK Вход холодной воды

3.4.1 Предохранительный клапан (предоставляется заказчиком)

- ▶ Потребитель должен установить в линию холодной воды сертифицированный предохранительный клапан, имеющий допуск для работы с питьевой водой (→ инструкция по монтажу предохранительного клапана).
- ▶ Давление открытия (срабатывания) предохранительного клапана не должно превышать допустимое рабочее давление бойлера (→ заводская табличка и глава 2.5 „Технические характеристики“).
- ▶ На предохранительном клапане установите предупреждающую табличку со следующей надписью:
„Не перекрывать дренажную линию. Во время нагрева в целях безопасности может вытекать вода.“
- ▶ Сечение дренажного трубопровода следует выбрать так, чтобы оно как минимум было равно выходному сечению предохранительного клапана.

Минимальный присоединительный диаметр	Номинальный объём водяного пространства	Максимальная мощность нагрева
	л	кВт
DN20	более 200-1000	150
DN25	более 1000-5000	250

Таб. 3 Выбор размеров дренажного трубопровода

- ▶ Периодически проверяйте продувкой работоспособность предохранительного клапана.

3.5 Установка датчика температуры горячей воды

Для регулирования температуры горячей воды необходимо установить датчик температуры в точке замера М (→ Рис. 2, стр. 5).

Датчик температуры горячей воды защищён от подключения с неправильной полярностью.

- ▶ Датчик температуры горячей воды [5] входит в комплект поставки системы управления или в комплект для подсоединения бойлера (дополнительное оборудование).
- ▶ Вставьте комплект датчика до упора в погружную гильзу [2]. При этом пластмассовая спираль [1] сдвигается назад. Она больше не нужна после монтажа.
Компенсационная пружина [6] обеспечивает передачу тепла от погружной гильзы [2] к датчику температуры горячей воды [5].



Поверхность датчика должна по всей длине соприкасаться с погружной гильзой.

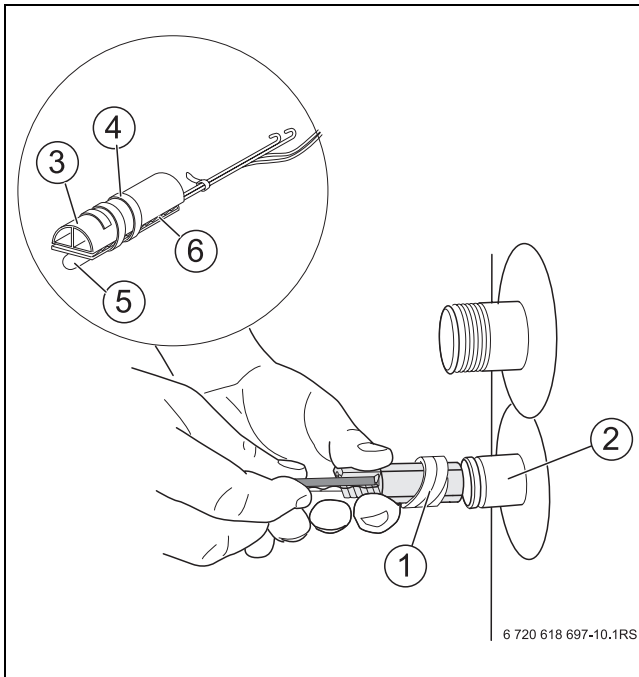


Рис. 7 Установка датчика температуры горячей воды

- 1 Пластмассовая спираль
- 2 Погружная гильза
- 3 Заглушка
- 4 Пластмассовая спираль
- 5 Датчик температуры горячей воды
- 6 Компенсационная пружина

► Наденьте скобу фиксатор [1] на гильзу [2].

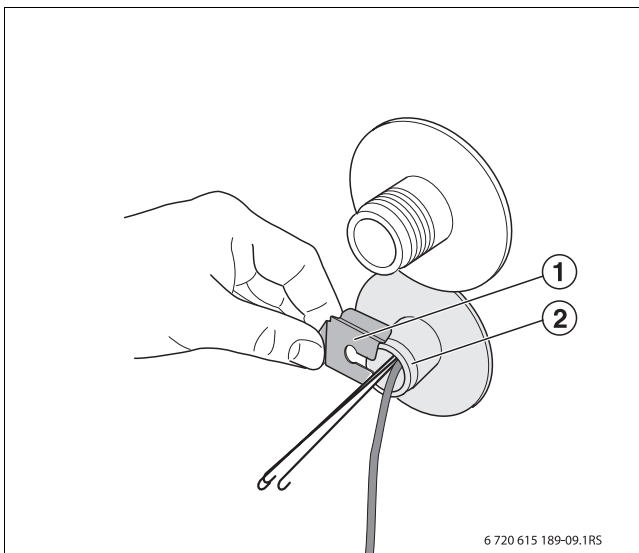


Рис. 8 Установка фиксатора датчика

- 1 Фиксатор
- 2 Погружная гильза

3.6 Проверка магниевого анода

► Проверьте, подключен ли провод заземления [1] магниевого анода [2].

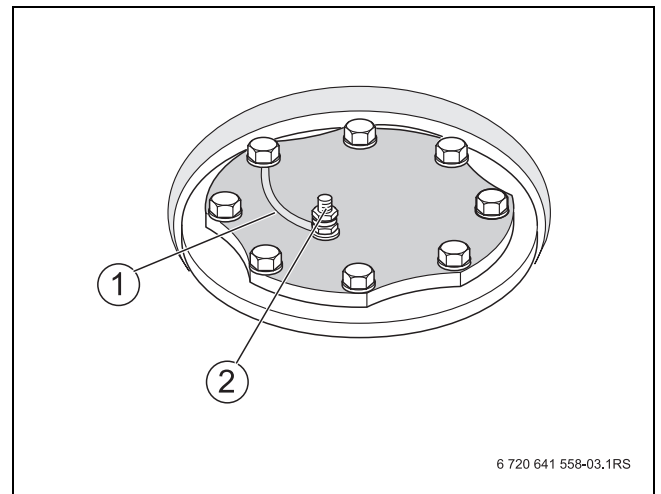


Рис. 9 Подключение магниевого анода

- 1 Провод заземления
- 2 Магнийевый анод

3.7 Монтаж теплоизоляции



Теплоизоляция состоит из двух частей. Оптимальная температура для монтажа около 15 °С. Легкое постукивание по теплоизоляции в направлении замыкающих концов облегчает их соединение. Соединительную планку сначала наденьте на присоединительные трубопроводы и закрепите монтажными приспособлениями (U-образными планками).

1. Положите теплоизоляционный круг на пол под бойлер вырезами к ножкам бака.
2. Уложите теплоизоляцию на бак так, чтобы отверстия в теплоизоляции совпали со штуцерами подключений.

3. Подтяните и соедините между собой концы теплоизоляции.

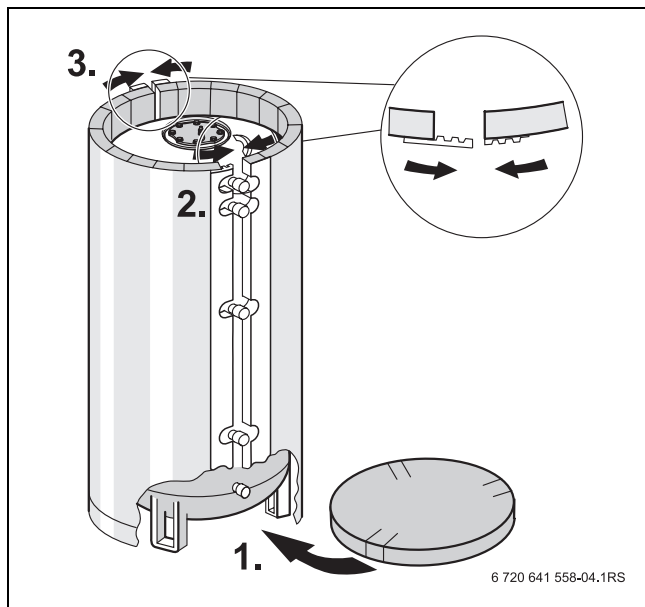


Рис. 10 Монтаж теплоизоляции

- ▶ Вставьте закладные гайки [4].
- ▶ Уложите теплоизоляционный круг [2] на крышку люка [1].
- ▶ Закрепите крышку [3] на люке четырьмя саморезами.

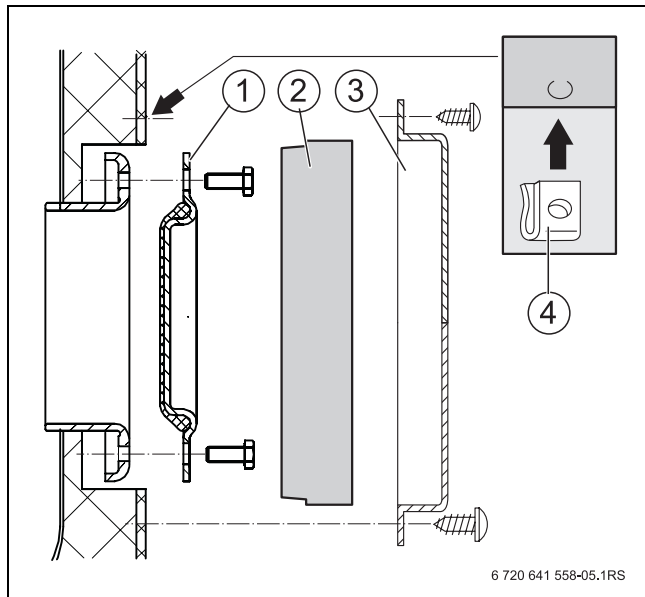


Рис. 11 Теплоизоляция крышки переднего смотрового люка

- 1 Крышка люка
- 2 Теплоизоляционный круг
- 3 Крышка
- 4 Закладная гайка

- ▶ Наденьте накладную планку [4] на соединительную планку теплоизоляции.

- ▶ Вставьте изнутри в вырез прямоугольную теплоизоляционную заглушку [3].
- ▶ Уложите на крышку верхнего люка верхний теплоизоляционный круг [2] так, чтобы он соединялся с краем теплоизоляции.
- ▶ Наденьте крышку бойлера [1] на верхний теплоизоляционный круг [2] и край теплоизоляции.

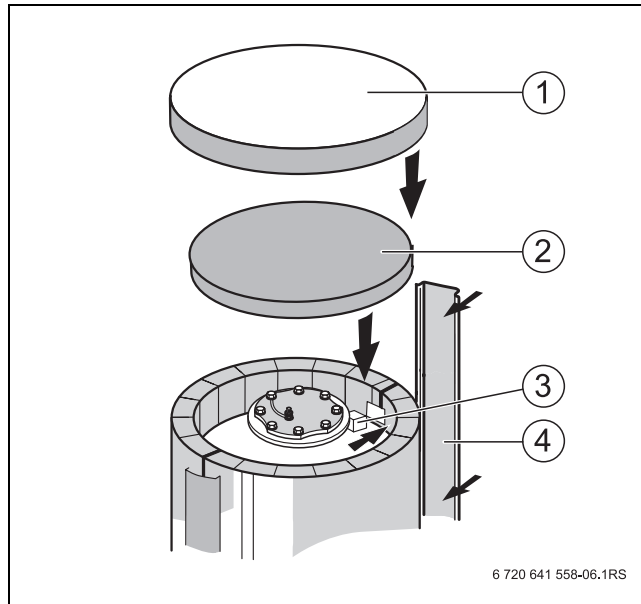


Рис. 12 Теплоизоляция крышки верхнего люка

- 1 Крышка бойлера
- 2 Верхняя теплоизоляция
- 3 Теплоизоляционная заглушка
- 4 Накладная планка

- ▶ Достаньте заводскую табличку из конверта с документацией.
- ▶ Снимите защитную плёнку и наклейте эту табличку под уже имеющейся заводской табличкой.

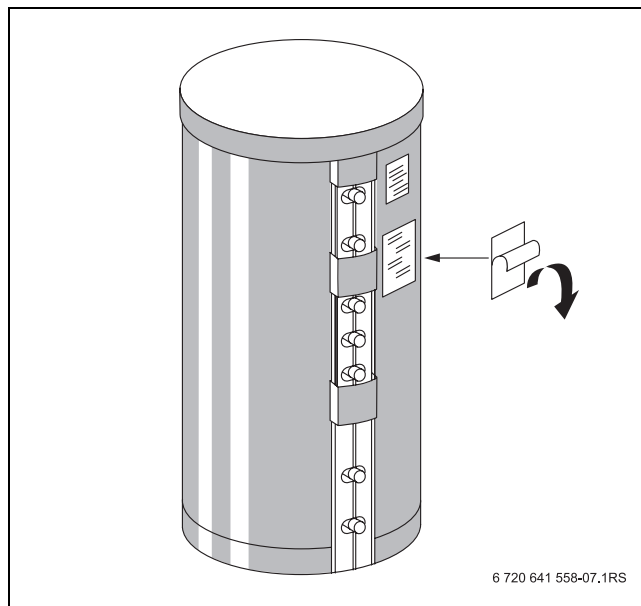


Рис. 13 Наклейка заводской таблички

3.8 Электрическое подключение

Электрическое подключение должны выполнять только специалисты-электрики.



ОПАСНО: угроза для жизни от поражения электрическим током!

- ▶ Перед проведением работ с электрооборудованием обесточьте отопительную систему аварийным выключателем и отключите её от электросети защитным автоматом в здании. Обеспечьте защиту от случайного включения.

- ▶ Проведите провод датчика к системе управления.



При электрическом подключении и настройке датчика температуры горячей воды пользуйтесь технической документацией на систему управления.

- ▶ Выполните электрическое подключение в соответствии с технической документацией на систему управления.

4 Пуск в эксплуатацию



УВЕДОМЛЕНИЕ: Возможно повреждение бойлера из-за недопустимо высокого давления!

- ▶ Дренажная линия предохранительного клапана должна быть всегда открыта.

Пуск в эксплуатацию должны выполнять только лица, выполнявшие монтаж отопительной системы, или уполномоченные специалисты.

- ▶ Выполните пуск бойлера и другого оборудования в соответствии с указаниями изготовителя, приведенными в инструкциях по монтажу и эксплуатации.

4.1 Заполнение бойлера и проверка герметичности

Перед пуском в эксплуатацию заполните бойлер и проведите испытание на герметичность (опрессовку).



Испытание бойлера на герметичность проводите только с водопроводной водой. Испытательное давление не должно превышать 10 бар в контуре ГВС.

- ▶ Для выпуска воздуха из бойлера откройте наиболее высоко расположенный водоразборный кран.
- ▶ Для заполнения бойлера откройте запорный вентиль ЕК на входе холодной воды.
- ▶ Перед нагревом проверьте заполнение водой отопительной системы, бойлера и трубопроводов. Для этого откройте вентиль продувки и выпуска воздуха.
- ▶ Проверьте отсутствие протечек во всех соединениях, трубопроводах и крышке люка.

4.2 Информация для потребителя

Специалист должен объяснить потребителю принцип действия и порядок обслуживания отопительной системы и бойлера.

- ▶ Укажите лицам, эксплуатирующим установку, что
 - дренажная линия предохранительного клапана должна быть всегда открыта,
 - необходимо периодически проверять продувкой работоспособность предохранительного клапана,
 - необходимо проводить чистку и техническое обслуживание минимум один раз в два года.
- ▶ Необходимые меры при опасности замерзания: полностью слейте воду из бака, в том числе из его самой нижней части.
- ▶ Укажите потребителю на необходимость регулярной чистки и технического обслуживания магниевого анода. От этого зависит его исправная работа и срок службы.
- ▶ Передайте потребителю всю прилагаемую к оборудованию документацию.

5 Прекращение работы бойлера

5.1 Выключение бойлера

- ▶ Выключите отопительную систему (→ инструкция по эксплуатации системы управления).

5.2 Прекращение эксплуатации бойлера при опасности замерзания



УВЕДОМЛЕНИЕ: Возможно повреждение бойлера из-за замерзания!

Если в ваше отсутствие существует опасность замерзания, то мы рекомендуем не прекращать работу бойлера.

- ▶ Включите на системе управления программу „Отпуск“ или установите самую низкую температуру горячей воды.

Если бойлер из-за неисправности не работает несколько дней, то при опасности замерзания нужно полностью слить из него воду.

- ▶ Выключите отопительную систему (→ инструкция по эксплуатации системы управления).
- ▶ Закройте запорный вентиль ЕК на входе холодной воды.



ОСТОРОЖНО: возможно ошпаривание горячей водой!

- ▶ После завершения работы дайте бойлеру полностью остыть.

- ▶ Откройте сливной кран.
- ▶ Для продувки откройте наиболее высоко расположенный водоразборный кран.



УВЕДОМЛЕНИЕ: Возможно повреждение бойлера из-за коррозии!

Оставшаяся после слива влага может привести к коррозии.

- ▶ Через сливной кран полностью слейте воду из бака, в том числе из его самой нижней части.
- ▶ Высушите бак внутри и оставьте открытым смотровой люк.

- ▶ Полностью слейте воду из бака и высушите его внутри.

6 Техническое обслуживание



УВЕДОМЛЕНИЕ: Возможен выход бойлера из строя из-за недостаточной чистки или неполного технического обслуживания!

- ▶ Проводите чистку и техническое обслуживание с указанной периодичностью.
- ▶ Сразу же устраняйте обнаруженные неисправности.

Периодичность проведения технического обслуживания



Степень обызвествления зависит от интенсивности эксплуатации, рабочей температуры и жёсткости воды.

В таб. 4 приведена периодичность проведения технического обслуживания в зависимости от интенсивности эксплуатации, рабочей температуры и жёсткости воды.

Жёсткость воды в °dH	3 – 8,4	8,5 – 14	> 14
Концентрация карбоната кальция в моль/м ³	0,6 – 1,5	1,6 – 2,5	> 2,5
При нормальном расходе (< объёма бака за 24 ч)			
< 60 °C	24	21	15
60 – 70 °C	21	18	12
> 70 °C	15	12	6
При повышенном расходе (> объёма бака за 24 ч)			
< 60 °C	21	18	12
60 – 70 °C	18	15	9
> 70 °C	12	9	6

Таб. 4 Периодичность проведения технического обслуживания в месяцах

Претензии со ссылкой на эти значения считаются необоснованными. В зависимости от состава воды интервалы проведения техобслуживания могут отличаться от приведённых здесь. При использовании хлорированной воды или устройств снижения жёсткости эти интервалы сокращаются.

Запросите качество водопроводной воды у местного предприятия водоснабжения.

6.1 Подготовка бойлера к чистке



ОСТОРОЖНО: возможно ошпаривание горячей водой!

- ▶ После завершения работы дайте бойлеру полностью остыть.

- ▶ Отключите отопительную установку от электросети.
- ▶ Слейте воду из бака. Для этого закройте запорный вентиль EK на входе холодной воды и откройте сливной кран EL. Для продувки откройте наиболее высоко расположенный водоразборный кран.
- ▶ Отверните винты крышки и снимите крышку [4] с теплоизоляционным элементом [3].
- ▶ Отверните винты крышки люка и снимите крышку [2] с уплотнением [1].

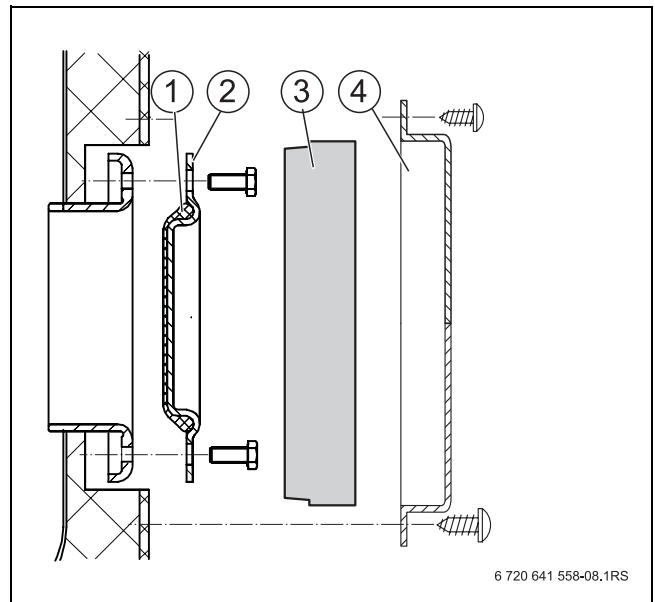


Рис. 14 Демонтаж крышки люка

- 1 Уплотнение
- 2 Крышка люка
- 3 Теплоизоляционный элемент
- 4 Крышка

6.2 Чистка бойлера

- ▶ Убедитесь в наличии твердой корки (известковых отложений) внутри бака.



УВЕДОМЛЕНИЕ: Возможно нарушение работы бойлера из-за повреждённого поверхностного покрытия!

- ▶ Не применяйте для чистки внутренних стенок бака твердые и острые предметы.

- ▶ При необходимости обдайте внутреннюю поверхность бака сильной струёй холодной воды под давлением 4-5 бар.



Чистка проходит эффективнее, если пустой бак нагреть перед промывкой. Благодаря эффекту термошока известковые отложения лучше отходят от гладкотрубного теплообменника.

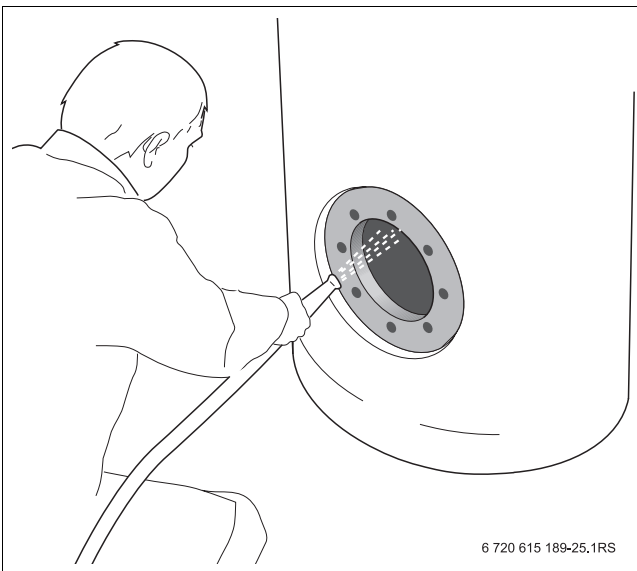


Рис. 15 Промывка бака

- ▶ Отвалившиеся куски можно удалить пылесосом с пластмассовым соплом.

Удаление сильных отложений

Если в баке имеются сильно затвердевшие известковые отложения, то их можно удалить химическими чистящими средствами, растворяющими известь. При этом нужно отсоединить бойлер от водопроводной сети, чтобы не допустить загрязнения водопроводной воды.

6.3 Проверка магниевого анода

Магниевый анод представляет собой анод протекторной защиты от коррозии, изнашивающийся в процессе эксплуатации бойлера.



Не реже чем раз в два года проводите визуальную проверку магниевого анода. Мы рекомендуем дополнительно один раз в год замерять защитный ток прибором контроля анода. При этом бойлер должен быть **заполнен водой**, и **анод не должен быть демонтирован**.



При неправильном обслуживании магниевого анода перестаёт действовать гарантия на бойлер.



Поверхность магниевого анода не должна контактировать с маслом или консистентной смазкой.

- ▶ Соблюдайте чистоту.

Визуальный контроль магниевого анода

- ▶ Снимите крышку бойлера и верхнюю теплоизоляцию (→ Рис. 12, стр. 12).
- ▶ Снимите крышку верхнего люка с магниевым анодом.
- ▶ Проверьте износ магниевого анода.
- ▶ Если диаметр анода стал меньше 15 мм, то замените его (→ глава 6.4, стр. 18).
- ▶ Установите крышку верхнего люка с магниевым анодом и новым уплотнением.
- ▶ Закрепите ушко заземляющего провода (→ Рис. 16, стр. 18, [8]) болтом с зубчатой шайбой.

6.4 Замена магниевого анода



Установите цепной анод, если высоты помещения недостаточно для установки нового магниевого анода.

- ▶ Чтобы снять ушко заземляющего провода [8], отверните гайку M8 [10].
- ▶ Отверните гайку M8 [7].
- ▶ Снимите крышку люка [3] с магниевого анода [1].
- ▶ Замените магниевый анод.
- ▶ Смонтируйте новый магниевый анод с прилагаемыми деталями.

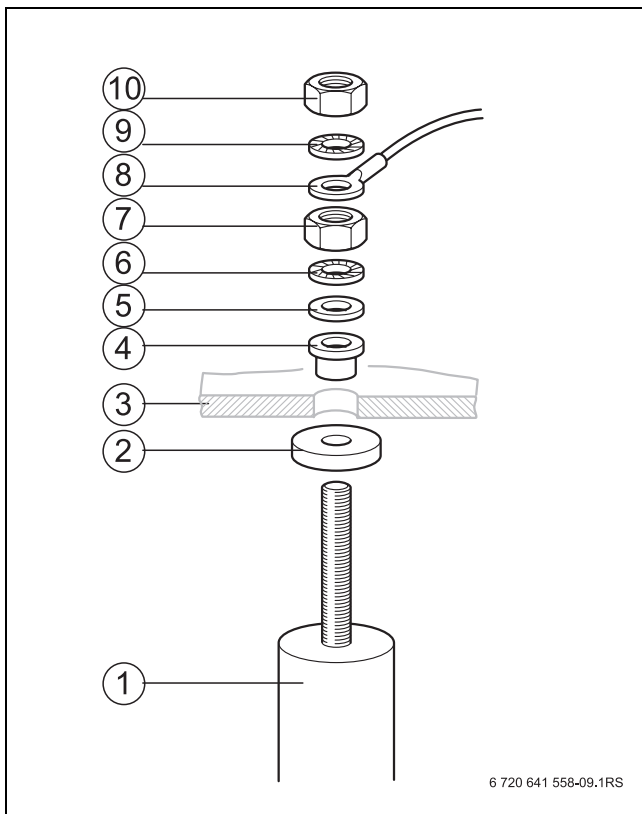


Рис. 16 Замена магниевого анода

- 1 Магниевый анод
- 2 Уплотнение
- 3 Крышка люка
- 4 Изолирующая втулка
- 5 U-образная шайба
- 6 Зубчатая шайба
- 7 Гайка M8
- 8 Ушко заземляющего провода
- 9 Зубчатая шайба
- 10 Гайка M8

6.5 Пуск бойлера в эксплуатацию после технического обслуживания



УВЕДОМЛЕНИЕ: Возможен выход бойлера из строя из-за поврежденного уплотнения!

- ▶ Чтобы избежать неплотностей в баке, после чистки и технического обслуживания установите новое уплотнение крышки люка.



При установке уплотнения обратите внимание на маркировку „Страна крышки“!

- ▶ Установите крышку люка [2] с новым уплотнением [1].
- ▶ Заверните винты крышки люка [2] вручную, а затем затяните динамометрическим ключом с моментом 35 - 40 Нм.
- ▶ Заполните бойлер и включите отопительную систему.
- ▶ Проверьте отсутствие протечек во всех соединениях, магниевом аноде и крышке люка!
- ▶ Установите теплоизоляционный элемент [3] и крышку [4].
- ▶ Уложите на бойлер верхнюю теплоизоляцию и верхнюю крышку (→ Рис. 12, стр. 12).

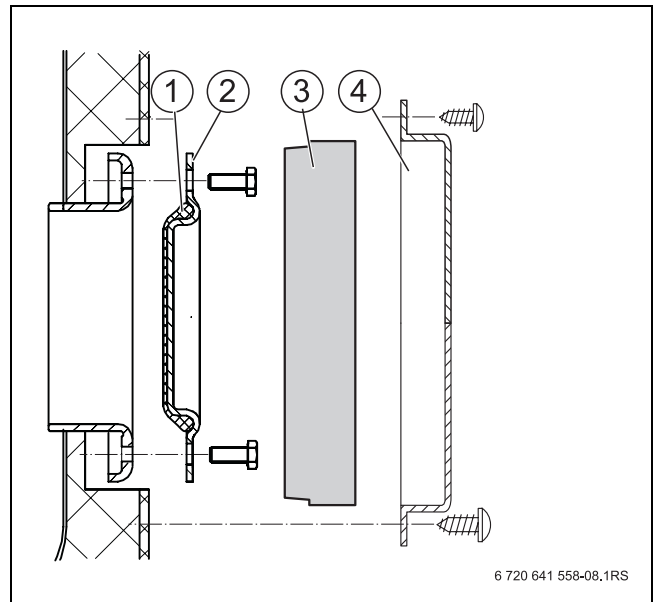


Рис. 17 Установка крышки люка

- 1 Уплотнение
- 2 Крышка люка
- 3 Теплоизоляционный элемент теплоизоляции
- 4 Крышка

7 Охрана окружающей среды/утилизация

Защита окружающей среды - это основной принцип деятельности предприятий группы Bosch.

Качество продукции, экономичность и охрана окружающей среды - это для нас равнозначные цели. Мы строго выполняем законы и правила охраны окружающей среды. Для защиты окружающей среды мы с учётом экономических аспектов применяем наилучшую технику и материалы.


Упаковка

При изготовлении упаковки мы соблюдаем национальные правила утилизации отходов, которые гарантируют оптимальные возможности для переработки материалов. Все используемые упаковочные материалы экологичны и подлежат вторичной переработке.

Оборудование, отслужившее свой срок

Приборы, отслужившие свой срок, содержат материалы, которые нужно отправлять на повторное использование.

Узлы легко снимаются, а пластмасса имеет маркировку. Поэтому можно отсортировать различные конструктивные узлы и отправить их на повторное использование или утилизацию.



Представительство Robert Bosch AG
в Республике Беларусь
ул. Я. Купала 25-201
220030 Минск
тел. +375 17 328 68 64

www.bosch-climate.by