

Нормаль

ТЕРМОФОР®
СИБИРСКИЕ ПЕЧИ, КОТЛЫ И КАМИНЫ

Дровяная отопительно-варочная печь
длительного горения эконом-класса



Модели:

Нормаль 1

Нормаль 2

Нормаль 2 Турбо

Нормаль Турбо с ТЭГ

ИНСТРУКЦИЯ ПО МОНТАЖУ И ЭКСПЛУАТАЦИИ

Тепло приходит из Сибири

Благодарим Вас за приобретение продукции компании «Термофор».

Настоящая инструкция по эксплуатации предназначена для изучения принципа работы, правил эксплуатации и обслуживания печи длительного горения эконом-класса «Нормаль» (далее — печи) и содержит указания, необходимые для правильной и безопасной ее эксплуатации.

К монтажу и эксплуатации печи допускаются лица, изучившие настоящую инструкцию.

Суважением,
компания «Термофор»

Настоящий документ защищен законом об авторских правах. Запрещается полное или частичное воспроизведение содержимого настоящего документа, без предварительного уведомления и получения разрешения от компании «Термофор».

Компания «Термофор» оставляет за собой право вносить незначительные изменения в конструкцию печи, не ухудшающие ее потребительские свойства, без обновления сопровождающей ее документации.

СОДЕРЖАНИЕ

Назначение	3
Особенности конструкции	3
Модельный ряд	3
Технические характеристики	4
Состав печи.....	6
Принцип работы термоэлектрического генератора	8
Устройство и работа	9
Меры пожарной безопасности.....	10
Подготовка печи к использованию	12
Указания по эксплуатации печи.....	14
Меры безопасности при эксплуатации печи	14
Техническое обслуживание печи	15
Уход за дымовыми трубами.....	16
Характерные неисправности и методы их устранения.....	17
Маркировка и упаковка печи.....	18
Транспортировка и хранение	18
Комплект поставки.....	18

НАЗНАЧЕНИЕ

Печь «Нормаль» предназначена для экономичного воздушного отопления жилых и производственных помещений, гаражей, подвалов, теплиц, хлевов, кунгов, сушильных камер, а так же для разогрева пищи.

Работа печи допускается в диапазоне изменения температуры окружающей среды от $-60\text{ }^{\circ}\text{C}$ до $+40\text{ }^{\circ}\text{C}$, значение климатических факторов соответствует исполнению УХЛ категории размещения 3 по ГОСТ 15150-69.



ВНИМАНИЕ! Для производственных помещений категорий А и Б по взрывопожарной безопасности в соответствии с НПБ 105-95 (определение категорий помещений и зданий по взрывопожарной и пожарной опасности) использование печей не допускается.

ОСОБЕННОСТИ КОНСТРУКЦИИ

Герметичность топки печи «Нормаль» и большой объем топливника позволяют достигать эффекта длительного горения в режиме тления.

Боковые конвекторы печи увеличивают отдачу тепла путем циркуляции нагретого воздуха. Широкая нагревающая поверхность верхней части корпуса печи умещает на себе сразу несколько единиц посуды.

Эргономичный дизайн печей радует глаз и адаптирует «Нормаль» к любому интерьеру.

МОДЕЛЬНЫЙ РЯД

Серийно выпускаются 4 модели печи: «Нормаль 1», «Нормаль 2», «Нормаль 2 Турбо» и «Нормаль Турбо с ТЭГ», способные отапливать помещение с максимальным объемом до 120 куб. м.

Максимальный объем отапливаемого помещения определен из условий обеспечения эффективного конвекционного теплообмена и нормативов общего термического сопротивления ограждающих конструкций по СНиП 23-02-2003 (для жилых помещений Московского региона $3,2\text{ кв. м } \times\text{ }^{\circ}\text{C} / \text{Вт}$).

Выпускаемые модели объединены общим назначением, принципом действия и применяемым топливом. Модели отличаются компоновкой наличием или отсутствием конвекционных труб, габаритными размерами и массой. В модели «Нормаль Турбо с ТЭГ» встроена функция принудительной подачи воздуха.

ТЕХНИЧЕСКИЕ ХАРАКТЕРИСТИКИ

Количественные характеристики параметров указанных моделей приведены в таблице 1. Габаритные размеры печи приведены на рисунке 1.

Рекомендуемое топливо: дрова (лиственных пород влажностью не более 20%), бурый уголь, торфобрикеты, брикеты для обогревателей закрытого типа, пиллеты.



ВНИМАНИЕ! Категорически запрещается использовать в качестве топлива каменный уголь.



ВНИМАНИЕ! Категорически запрещается эксплуатировать печь в режиме открытого горения (открытое пламя допускается только при розжиге печи).

Таблица 1. Технические характеристики моделей печи «Нормаль».

Модель	Нормаль 1	Нормаль 2	Нормаль 2 Турбо	Нормаль Турбо с ТЭГ
Максимальный объем отапливаемого помещения, куб. м	100	100	120	120
Мощность, кВт	6	6	8	8
Коэффициент полезного действия, %	70	70	80	80
Глубина, мм	572	572	572	695
Ширина, мм	330	330	330	454
Высота, мм	500	550	550	651
Масса, кг	34	41	48	52,5
Объем камеры сгорания, куб. дм	60	60	55	55
Максимальный объем загрузки топлива, л	25	25	23	23
Проем топочной дверцы, мм	Ø250	Ø250	Ø250	Ø250
Суммарная площадь поверхностей нагрева, кв. м	1.1	1.1	2	2
Диаметр дымохода, мм	Ø120	Ø120	Ø120	Ø120
ДУ/Кол-во конвективных труб, мм/шт.	-	-	40/4	40/4
Рекомендуемая высота дымохода, м	4	4	4	4

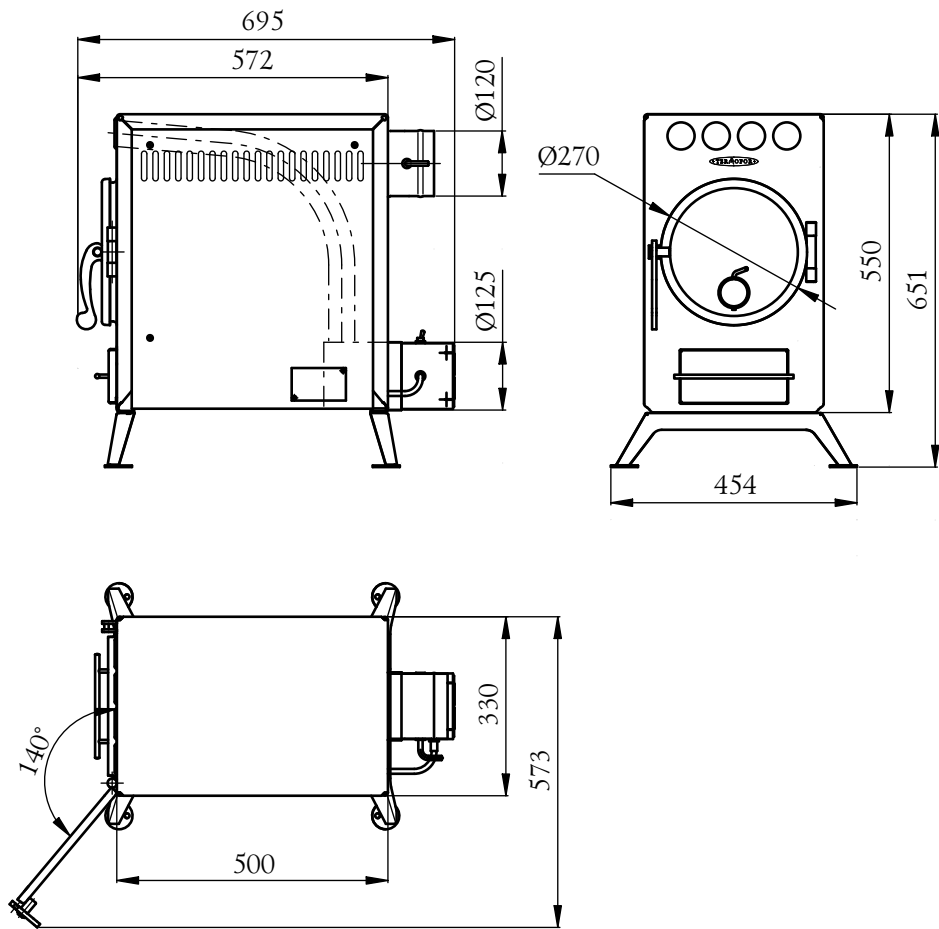


Рисунок 1. Габаритные размеры печи «Нормаль Турбо с ТЭГ».

СОСТАВ ПЕЧИ

Общий вид и составные элементы печи представлены на рисунке 2.

Корпус печи, представляет собой цельносваренную конструкцию прямоугольной формы, изготовленную из конструкционной стали. Для подачи вторичного воздуха в топочную камеру в передней части с обеих сторон организованы каналы дожигателей.

Дверка топливника (2), вращаясь на шарнире, открывается на 140° и имеет полость с установленным в ней уплотнителем. Механизм запирания надежно фиксирует топочную дверку в закрытом положении поворотом ручки (1). Колосниковая решетка (4), из массивного литейного чугуна, (отсутствует в модели «Нормаль 1») установлена в нижней части топки и предназначена для форсирования горения и получения мощного высокотемпературного пламени при розжиге печи. Через щели колосниковой решетки зола и остатки горения попадают в зольный ящик (3) (отсутствует в модели «Нормаль 1»), с помощью которого можно легко производить очистку печи, не прерывая горения. В модели «Нормаль 1» для подачи первичного воздуха в камеру сгорания на двери имеется малый шибер (10) и заслонка (9) в нижней части корпуса, позволяющая дополнительно регулировать подачу воздуха.

Боковые поверхности нагрева печи охвачены панелями конвектора (7), значительно ускоряющим нагревание окружающего воздуха.

В целях пожарной безопасности и регулирования газодинамического процесса в работающей печи на дымовой канал устанавливается шибер (8), в доступном для эксплуатации месте.

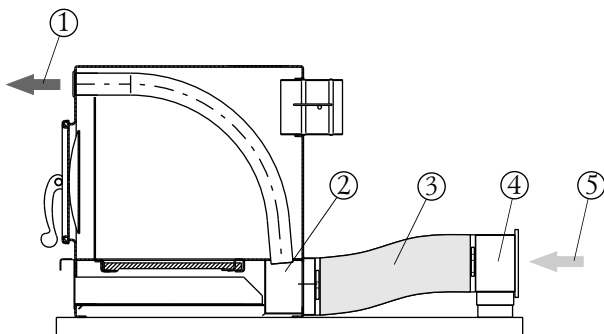
В модели «Нормаль 2 Турбо» и «Нормаль Турбо с ТЭГ» конвективные трубы (6) позволяют быстро распределить нагретый воздух по всему помещению. Имеется возможность принудительной прокачки воздуха через конвективные трубы при помощи электровентилятора (в модели «Нормаль 2 Турбо» в комплект поставки не входит). Схема монтажа принудительного надува для модели «Нормаль 2 Турбо» на рисунке 3.

В модели «Нормаль Турбо с ТЭГ» вентилятор, для принудительной прокачки воздуха через конвекционные трубы, является встроенным. Он запитывается от термоэлектрического генератора (ТЭГ), установленного внутри корпуса. Таким образом для работы печи в турбо режиме не нужны дополнительные приспособления. Для удобства использования печи модель «Нормаль Турбо с ТЭГ» устанавливается на ножки, которые прикручиваются к корпусу барашковыми гайками. На ножках имеются специальные пяточки с отверстиями, это позволяет зафиксировать печь на месте установки.

Верхняя поверхность корпуса (5) используется в качестве варочного настила.



Рисунок 2. Расположение основных элементов печи «Нормаль».



1. Выброс горячего воздуха
2. Входной коллектор печи
3. Полужесткий металлорукав
4. Приточный электро-вентилятор
5. Забор холодного воздуха

Рисунок 3. Схема монтажа принудительного наддува.



ВНИМАНИЕ! Варочный настил нагревается до высокой температуры.

Наружная поверхность печи покрыта термостойкой кремнийорганической эмалью типа КО-868.



ВНИМАНИЕ! Производитель оставляет за собой право вносить незначительные изменения в конструкцию печи, не ухудшающие её потребительские свойства.

ПРИНЦИП РАБОТЫ ТЕРМОЭЛЕКТРИЧЕСКОГО ГЕНЕРАТОРА

Эффект Зеебека — явление возникновения ЭДС в электрической цепи, состоящей из последовательно соединённых разнородных проводников, контакты между которыми находятся при различных температурах.

Эффект Зеебека используется в термометрии и для прямого преобразования тепловой энергии в электрическую в термоэлектрических генераторах (ТЭГ).

Термоэлемент, составленный из двух различных проводников, образующих замкнутую цепь, является термопарой. При различной температуре контактов в замкнутой цепи возникает ток, называемый термоэлектрическим.

Причина возникновения термотока и термоЭДС заключается в том, что на контактах возникают внутренние контактные разности потенциалов, вызванные различием концентрации носителей. Эти разности потенциалов скомпенсированы до тех пор, пока температуры контактов одинаковы. Как только возникает



Рисунок 4. Термобатарея.

различие температур контактов, то разность энергий зарядов между двумя веществами больше на горячем контакте, чем на холодном, в результате чего в замкнутой цепи возникает ток, так как компенсация нарушается. Эффект возникает вследствие зависимости энергии свободных электронов или дырок от температуры. В местах контактов различных материалов заряды переходят от проводника, где они имели более высокую энергию, в проводник с меньшей энергией зарядов. Так как вдоль однородного проводника имеется градиент температур, то возникает диффузия носителей: у охлажденного конца концентрация носителей повышается, что приводит к дополнительному изменению термотока.

Термоэлектрический генератор (ТЭГ), устройство на основе полупроводниковых термоэлементов, соединенных между собой последовательно или параллельно, непосредственно превращающее тепловую энергию в электрическую.

В термоэлектрическом генераторе для получения электричества используется эффект Зеебека, который заключается в появлении электродвижущей силы в замкнутой цепи из двух разнородных материалов, если места контактов поддерживаются при разных температурах.

В состав термоэлектрических генераторов входят термобатареи, набранные из полупроводниковых термоэлементов, состоящих из ветвей (вырезанных из кристаллов небольших прямоугольных элементов) р- и n-типа проводимости, соединенных последовательно или параллельно и теплообменники горячего и холодного спаев. В момент замыкания термоэлемента на внешнюю нагрузку в цепи течет постоянный ток, обусловленный эффектом Зеебека.

УСТРОЙСТВО И РАБОТА

Печь «Нормаль» работает в экономичном (газогенераторном) режиме. Время работы на одной закладке топлива в экономичном режиме до 8 часов.

При работе печи в экономичном режиме первичный воздух, необходимый для горения, подается к топливу через малый шибер и заслонку, расположенную в нижней части корпуса (в модели «Нормаль 1») или через зольный ящик и колосниковую решетку (в моделях «Нормаль 2», «Нормаль 2 Турбо» и «Нормаль Турбо с ТЭГ»).

Зола просыпается через колосниковую решетку в зольный ящик.

Газообразные продукты горения направляются через патрубок диаметром 120 мм выполненный совместно с шибером и размещенный в задней части печи.

В модели «Нормаль Турбо с ТЭГ» для перехода в турбо режим достаточно переключить тумблер на корпусе вентилятора.

МЕРЫ ПОЖАРНОЙ БЕЗОПАСНОСТИ

Установка печи и монтаж дымовой трубы должны проводиться в соответствии со СНиП 41-01-2003

Конструкции помещений следует защищать от возгорания:

- а) пол из горючих и трудногорючих материалов под топочной дверкой — металлическим листом размером 700×500 мм, располагаемым длинной его стороной вдоль печи;
- б) стену или перегородку из горючих материалов, примыкающую под углом к фронту печи, — штукатуркой толщиной 25 мм по металлической сетке или металлическим листом по асбестовому картону толщиной 8 мм, от пола до уровня на 250 мм выше верха печи.

Расстояние от топочной дверки до противоположной стены следует принимать не менее 1250 мм.

Минимальные расстояния от уровня пола до дна зольника следует принимать:

- а) при конструкции перекрытия или пола из горючих и трудногорючих материалов до дна зольника — 140 мм.
- б) при конструкции перекрытия или пола из негорючих материалов — на уровне пола.

Пол из горючих материалов под печью следует защищать от возгорания листовой сталью по асбестовому картону толщиной 10 мм, при этом расстояние от низа печи до пола должно быть не менее 100 мм.

Расстояние между верхом печи и незащищенным потолком — не менее 1200 мм.

Расстояние между наружной поверхностью печи, дымовой трубы и стеной следует принимать не менее 500 мм для конструкций из горючих материалов и 380 мм для конструкций защищенных металлическим листом по асбестовому картону толщиной 8 мм или штукатуркой толщиной 25 мм по металлической сетке.

Дымовая труба должна иметь минимальное количество колен. Прямая труба предпочтительнее. Высоту дымовых труб, считая от колосниковой решетки до устья, следует принимать не менее 5 м. Высоту дымовых труб, размещаемых на расстоянии, равном или большем высоты сплошной конструкции, выступающей над кровлей, следует принимать:

- не менее 500 мм — над плоской кровлей;
- не менее 500 мм — над коньком кровли или парапетом при расположении трубы на расстоянии до 1,5 м от конька или парапета;
- не ниже конька кровли или парапета — при расположении дымовой трубы на расстоянии от 1,5 до 3 м от конька или парапета;
- не ниже линии, проведенной от конька вниз под углом 10° к горизонту, — при расположении дымовой трубы от конька на расстоянии более 3 м.

Дымовую трубу следует выводить выше кровли более высоких зданий, пристроенных к зданию с печным отоплением.

При монтаже дымовой трубы в зданиях с кровлями из горючих материалов обеспечить трубу искроуловителем из металлической сетки с отверстиями размером не более 5×5 мм.



ВНИМАНИЕ! Во избежание утечки дыма в отапливаемое помещение все места соединения модулей дымовой трубы между собой и с печью необходимо уплотнять жаростойким герметиком, обеспечивающим герметичность стыков трубы.

При проходе трубы через потолок необходимо выполнить разделку. Разделка должна быть больше толщины перекрытия (потолка) на 70 мм. Опираť или жестко соединять разделку печи с конструкцией здания не следует.

Зазоры между потолочными перекрытиями и разделками следует заполнять негорючими материалами (керамзит, шлак, базальтовая вата, песок).

Расстояние от наружной поверхности дымовой трубы без изоляции до стропил, обрешеток и других деталей кровли из горючих и трудногорючих материалов следует предусматривать в свету не менее 250 мм, а при теплоизоляции с сопротивлением теплопередаче $0,3 \text{ кв. м} \times ^\circ\text{C}/\text{Вт}$ негорючими или трудногорючими материалами — 130 мм.

Пространство между дымовыми трубами и конструкциями кровли из горючих и трудногорючих материалов следует перекрывать негорючими кровельными материалами.



ВНИМАНИЕ! Участок дымовой трубы, расположенной в зоне минусовых температур, крайне необходимо теплоизолировать материалом, выдерживающим температуру до +400 °С.

Во избежание конденсирования содержащейся в дымовых газах влаги теплоизоляция должна обеспечивать температуру стенки дымовой трубы в зоне минусовых температур не менее 100 °С. Рекомендуется применять термоизолированную трубу типа «сэндвич». Модули дымовой трубы надлежит стыковать по схеме «нижний внутрь — по дыму». В этом случае в трубе создается дополнительная тяга, не допускающая проникновения дыма через стыки модулей в помещение.

В случае присоединения печи к стационарному встроенному дымоходу, либо в иных случаях, не рекомендуется отклонять ось дымовой трубы от вертикали более, чем на 45°.



ВНИМАНИЕ! Категорически запрещается выполнять неразборными соединения печи с дымоходом.



ВНИМАНИЕ! Монтаж печи и дымовой трубы должен осуществляться специалистами строительно-монтажных организаций.



ВНИМАНИЕ! При эксплуатации печи «Нормаль 2 Турбо» и «Нормаль Турбо с ТЭГ» соблюдать правила ПУЭ изложенные в инструкции на вентилятор.

ПОДГОТОВКА ПЕЧИ К ИСПОЛЬЗОВАНИЮ

Перед использованием убедитесь в нормальном функционировании всех элементов печи, дымохода и защитных конструкций и тщательно проветрите помещение.

Соединять печь с дымоходом рекомендуется через тройник-ревизию (в комплект поставки не входит), оснащенную стаканом для сбора конденсата и сажи (рисунком 5).

Производитель рекомендует использовать модульные тонкостенные дымовые трубы из нержавеющей стали диаметром 120 мм. Они эффективны, долго-

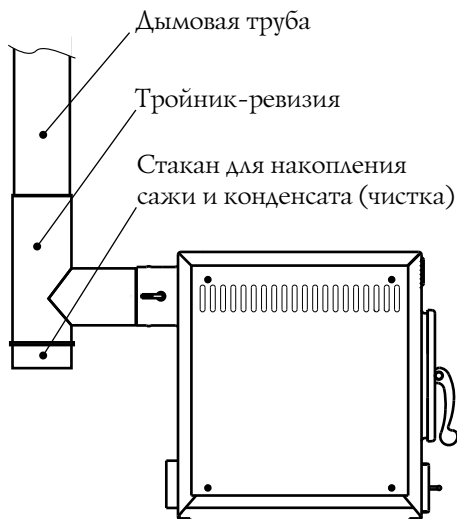


Рисунок 5. Схема присоединения печи к дымоходу.

вечны и требуют минимальных трудозатрат при монтаже и эксплуатации. Идеальным решением для дымовой трубы — установка готовых модулей трубы с термоизоляцией типа «сэндвич».

В случае установки дымовой толстостенной металлической трубы большой массы необходимо разгрузить печь от ее веса.

При этом следует учесть, что использование толстостенных труб приводит к интенсивному отложению сажи и образованию конденсата на внутренних стенках трубы по причине увеличения длительности прогрева толстых стенок и шероховатой поверхности труб в отличие от рекомендуемых легированных, с полированной внутренней поверхностью стенки.



ВНИМАНИЕ! При первом протапливании печи возможно выделение неприятного запаха связанного с выгоранием промышленного масла, нанесенного на металл и летучих компонентов кремнийорганической эмали.

Поэтому первую протопку печи необходимо произвести на открытом воздухе с соблюдением мер пожарной безопасности, продолжительностью не менее 1 часа, при максимальной загрузке топливника.

Перед началом эксплуатации необходимо проверить и, при необходимости, произвести очистку дымохода от сажи. В качестве профилактики рекомендуется очищать дымоход не реже одного раза в два месяца.

УКАЗАНИЯ ПО ЭКСПЛУАТАЦИИ ПЕЧИ

При растапливании печи заложите в топку дрова, стараясь максимально заполнить объем камеры сгорания. Для обеспечения доступа воздуха в зону горения укладывать дрова следует неплотно.

Откройте на максимум шибер (флажок направлен вдоль оси трубы) разожгите топливо и закройте топочную дверцу.

В моделях «Нормаль 2», «Нормаль 2 Турбо» и «Нормаль Турбо с ТЭГ» при растопке слегка приоткройте зольный ящик. При этом воздух, поступающий под колосниковую решётку, обеспечит интенсивный розжиг топлива. В модели «Нормаль 1», для этих целей, необходимо слегка открыть заслонку в нижней части корпуса.

Для перевода печи в экономичный (газогенераторный) режим, необходимо задвинуть зольный ящик, прикрыть шибер или заслонку. Величина закрытия шибера и заслонки определяются опытным путем в процессе эксплуатации, гарантированная проходная площадь дымовой трубы при полностью закрытом шибере составит 25% от максимального. При этом воздух, необходимый для поддержания горения будет поступать через каналы дожигателей, направляющие вторичный воздух в верхнюю зону топки.

При необходимости добавления топлива перед открытием дверцы обязательно открыть полностью шибер и задвинуть зольный ящик (в моделях «Нормаль 2», «Нормаль 2 Турбо» и «Нормаль Турбо с ТЭГ»), для печи «Нормаль 1» закрыть полностью малый шибер и заслонку. Через 2—4 мин. работы в таком режиме можно плавно открыть дверцу и доложить топливо, закрыть дверцу и вернуть шибер и зольный ящик (или малый шибер) в исходное состояние.

Чистку дымовой трубы проводить при неработающей печи и остывшей трубе, при этом опустившиеся вниз сажистые отложения будут скапливаться в стакане для накопления сажи и от туда удаляться вручную. В случае сильного засорения (возможно при сжигании отходов содержащих резину) для чистки рекомендуется рассоединить печь и дымовую трубу. Очищать дымоход и печь от сажи необходимо перед началом, а также в течение всего отопительного сезона не реже одного раза в три месяца.

МЕРЫ БЕЗОПАСНОСТИ ПРИ ЭКСПЛУАТАЦИИ ПЕЧИ

Перед началом отопительного сезона печь должна быть проверена и отремонтирована. Неисправная печь к эксплуатации не допускается.

Запрещается оставлять без присмотра работающую печь, а также поручать надзор за ней малолетним детям.



ВНИМАНИЕ! *Запрещается располагать топливо, другие горючие вещества и материалы на предтопочном листе, применять для розжига печи бензин, керосин, дизельное топливо и другие легковоспламеняющиеся и горючие жидкости.*

Запрещается производить топку печи во время проведения в помещениях собраний и других массовых мероприятий, использовать вентиляционные и газовые каналы в качестве дымоходов, перекаливать печь.

Запрещается располагать сгораемые материалы ближе 0,5 м к поверхности печи.



ВНИМАНИЕ! *Запрещается сушить какие либо вещи и предметы, даже на частично остывшей поверхности печи.*



ВНИМАНИЕ! *Запрещается прикасаться к нагретым до высоких температур поверхностям печи голыми руками или другими открытыми частями тела во избежание ожогов и травм.*

Открывать, закрывать дверь необходимо только за ручку.

Топка печи в зданиях и сооружениях (за исключением жилых домов) должна прекращаться не менее чем за два часа до окончания работы

Зола и шлак, выгребаемые из топки, должны быть пролиты водой и удалены в специально отведенное для них безопасное место.



ВНИМАНИЕ! *Не допускается преждевременно или чрезмерно прикрывать шибер дымохода. Это может привести к дымлению печи через жиклёры вторичного воздуха и отравлению угарным газом.*

Расстояние от печи до товаров, стеллажей, витрин, прилавков, шкафов и другого оборудования должно быть не менее 0,7 м, а от топочного отверстия — не менее 1,25 м.

ТЕХНИЧЕСКОЕ ОБСЛУЖИВАНИЕ ПЕЧИ

Замена элементов конструкции должна производиться только специалистами.



ВНИМАНИЕ! *Производите работы по очистке и техническому обслуживанию печи только после полного ее остывания.*

УХОД ЗА ДЫМОВЫМИ ТРУБАМИ

Для наиболее эффективной и безопасной эксплуатации печи необходимо обеспечить исправность дымохода (дымовых каналов).

Дымоход — это сложное инженерно-техническое сооружение, а кроме того и пожароопасная система.

Внутренняя поверхность дымохода должна быть, по возможности, максимально гладкой, не способствовать скапливанию влаги и сажи, не препятствовать отводу газов и продуктов сгорания. Количество изгибов труб следует делать как можно меньшим по тем же причинам.

Выбирая дымоход, необходимо учитывать его совместимость с предлагаемой печью, видом рекомендуемого топлива, эффективность работы, удобство монтажа, демонтажа и техобслуживания, а также соответствие противопожарным нормам.

Во время эксплуатации печи на внутренней поверхности дымохода оседает сажа и конденсируется влага. Это, в итоге, может привести к ухудшению тяги, дымлению, возникновению пожароопасной ситуации.

Степень засаживания зависит от используемого топлива и условий эксплуатации. При использовании хвойных пород дерева на внутренней поверхности труб образование сажи идет интенсивнее. Конденсирование влаги может быть спровоцировано недостаточной теплоизоляцией дымохода или использованием сырых дров. Использование осиновых поленьев рекомендуется для уменьшения слоя сажи.

Согласно методическому пособию по содержанию и ремонту жилищного фонда (МДК 2-04.2004) на пригодность дымоходы необходимо проверять в следующие сроки:

- кирпичные — один раз в три месяца;
- асбоцементные, гончарные из жаростойкого бетона — один раз в год;
- отопительно-варочных печей — три раза в год (перед началом и среди отопительного сезона, а также в весеннее время);
- отопительных печей и котлов — один раз в год (перед отопительным сезоном).

Предпочтительнее привлечение квалифицированных специалистов для осмотра и очистки дымовых труб.



ВНИМАНИЕ! За последствия неквалифицированных работ по очистке и ревизии дымохода или печи компания «Термофор» ответственности не несет.

Очистку дымохода возможно проводить как механически (с использованием специальных приспособлений, ершей, щеток, грузов, скребков) так и химически (используя продаваемые «бревна-трубочисты»).



ВНИМАНИЕ! Примите необходимые меры по защите глаз и дыхательных путей от пыли и сажи при механической очистке дымовых труб, а также не забудьте закрыть или удалить маркированные поверхности.



ВНИМАНИЕ! Внимательно изучите инструкцию и следуйте рекомендациям изготовителя химических средств очистки. Не рекомендуется пользоваться самостоятельно изготовленными составами для выжигания сажи.

Ерш подбирается в зависимости от формы, размеров поперечного сечения трубы.

ХАРАКТЕРНЫЕ НЕИСПРАВНОСТИ И МЕТОДЫ ИХ УСТРАНЕНИЯ

НЕИСПРАВНОСТИ	ПРИЧИНА	УСТРАНЕНИЯ
Нарушение процесса горения или газогенерации	Ухудшилась тяга в дымовой трубе	Прочистить дымовую трубу
Появление дымления через боковые конвекторы (внутри установлены дожигатели вторичного воздуха)	Ухудшилась тяга в дымовой трубе	Прочистить дымовую трубу
Потеки на наружной поверхности трубы	Недостаточная герметичность стыков дымовой трубы	Уплотнить жаростойким герметиком стыки

МАРКИРОВКА И УПАКОВКА ПЕЧИ

Печь упакована в упаковочную тару. Шибер, колосниковая решетка, опорные ножки с прикрученными барашковыми гайками и контейнер с вентилятором (для модели «Нормаль Турбо с ТЭГ») упакованы в оберточную бумагу. Инструкция по монтажу и эксплуатации и упакованные детали уложены внутрь печи.

На упаковке печи в передней части имеется этикетка, в которой содержатся сведения о модели печи, массе, конструктивных особенностях и дате изготовления.

ТРАНСПОРТИРОВКА И ХРАНЕНИЕ

Транспортировать печь разрешается только в фирменной упаковке производителя любым видом транспорта, с соблюдением мер предосторожности, указанных на упаковке.

Кремнийорганическая термостойкая эмаль, которой окрашена печь, набирает окончательную прочность только после первого протапливания печи

До этого следует обращаться с окрашенными поверхностями с осторожностью.

КОМПЛЕКТ ПОСТАВКИ

Дровяная отопительная печь «Нормаль»	1 шт.
Колосник чугунный (отсутствует в модели «Нормаль 1»)	1 шт.
Дверка топочная	1 шт.
Шибер.....	1 шт.
Ящик зольный (отсутствует в модели «Нормаль 1»)	1 шт.
Генератор термоэлектрический Б2М (для модели «Нормаль Турбо с ТЭГ») .	1 шт.
Электровентилятор RDH9025В* (для модели «Нормаль Турбо с ТЭГ»).....	1 шт.
Ножка опорная (для модели «Нормаль Турбо с ТЭГ»).....	2 шт.
Паспорт ТЭГ Б2М (для модели «Нормаль Турбо с ТЭГ»).....	1 шт.
Упаковка	1 шт.
Инструкция по монтажу и эксплуатации.....	1 шт.

(* — возможно использование другой модели электровентилятора с аналогичными техническими характеристиками)

96 9559
код К-ОКП

СВИДЕТЕЛЬСТВО О ПРИЕМКЕ И ГАРАНТИИ

Дровяная отопительно-варочная печь длительного горения эконом-класса

«Нормаль» модели _____ изготовлена в соответствии с требованиями государственных стандартов, и действующей технической документации, соответствует ТУ 9695-002-73143693-2005 и признана годной для эксплуатации.

Дата выпуска « ____ » _____ 20 ____ г.

М.П.
организации производителя

Начальник ОТК _____

подпись

расшифровка подписи

ГАРАНТИЙНЫЕ ОБЯЗАТЕЛЬСТВА

Предприятие-изготовитель гарантирует безотказную работу печи в течении 12 месяцев с момента начала эксплуатации печи при условии соблюдения потребителем требований данной инструкции, но не более 18 месяцев с момента изготовления. В течение гарантийного срока все обнаруженные потребителем неисправности устраняются бесплатно.

При утере данной инструкции потребитель лишается права на бесплатный ремонт печи.

СВИДЕТЕЛЬСТВО О ПРОДАЖЕ

Дата продажи « ____ » _____ 20 ____ г.

М.П.
торгующей организации

Центр информации для потребителей:

«Термофор», ЗАО

Юридический адрес:

630071, Россия, г. Новосибирск,

ул. Станционная, 60/10

Вторая производственная площадка:

630032, Россия, г. Новосибирск,

ул. 2-ая Школьная, 43

Отдел оптовых продаж: +7 383 227-89-77

Отдел розничных продаж: +7 383 227-89-67

Служба клиентской поддержки: +7 383 227-89-77

Электронная почта: termofor@termofor.ru

www.termofor.ru

© 2001–2010 Компания «Термофор». Все права защищены

Знаки и наименования «Термофор», «Теттобог», «М» являются зарегистрированными товарными знаками компании «Термофор». Дровяная отопительно-варочная печь длительного горения эконом-класса «Нормаь». Инструкция по монтажу и эксплуатации.

Модельный ряд

ТЕРМОФОР®
СИБИРСКИЕ ПЕЧИ, КОТЛЫ И КАМИНЫ

Дровяные печи для русской бани



Калина
Печь-камин
премиум класса



Ангара
Печь-каменка
среднего класса



Тунгуска
Классическая
печь-каменка
среднего класса



Тунгуска XXI
Большая
классическая
печь-каменка



Компакт
Печь-каменка
эконом-класса



Шилка
Печь-каменка
эконом-класса

Твердотопливные воздухогрейные печи



Профессор Бутаков
Линейка воздухогрейных котлов
длительного горения



Яуза
Варочная печь-камин
длительного горения



Нормаль Турбо
Гибрид пламенной печи
и электрической
тепловой пушки



Нормаль
Печь длительного
горения эконом-класса

Дровяные портативные печи



Дуплет
Варочная печь



Дуплет
Печь-коптильня



Пичуга
Универсальная
печь-каменка



Мы разрабатываем
новые печи, названия
которым еще не придуманы

Греют больше. Служат дольше.